

ЮМЗ-6Л

Рис. 34. Механизм переключения передач.

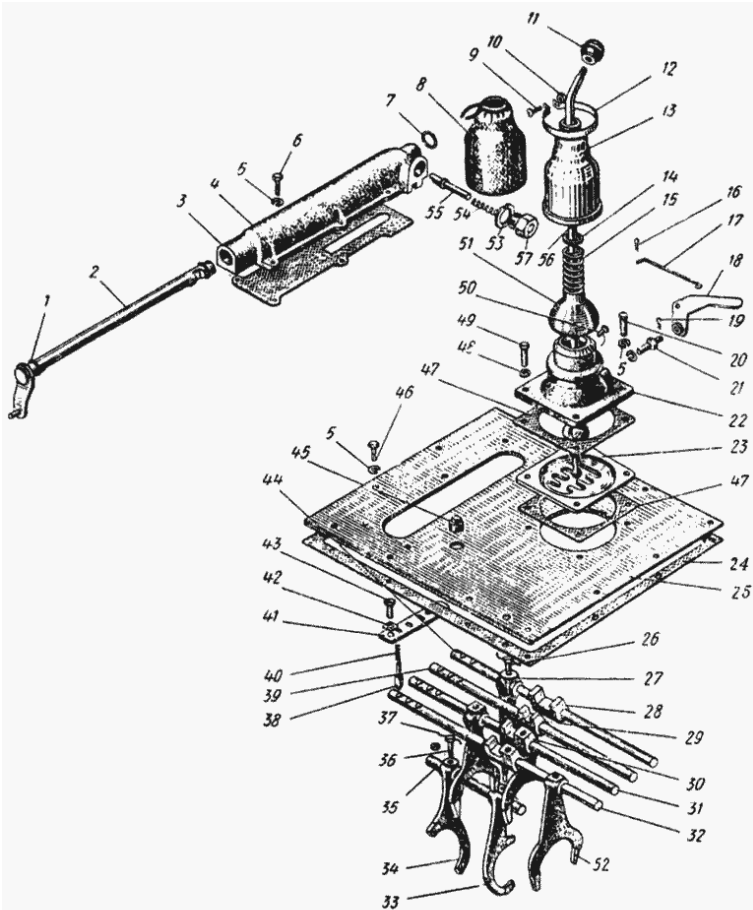


Рис. 34. Механизм переключения передач

№	Номер по каталогу	Наименование детали	К-о	К-о
19	Шплинт 3,2X20	Шплинт 3,2X20	1	1
16	Шплинт 1,5X12	Шплинт 1,5X12	1	1
53	Шайба 24	Шайба 24	1	1
48	Шайба 12	Шайба 12	2	2
48	Шайба 12	Шайба 12	1	1
5	Шайба 10	Шайба 10	9	9
12	Хомут 76А нормаль МТЗ	Хомут 76А нормаль МТЗ	1	1
37	Проволока 1,6X200	Проволока 1,6X200	7	7
45	Пробка КГ 11/4"	Пробка КГ 11/4"	1	1
10	Гайка М6	Гайка М6	1	1
9	Винт М6Х45	Винт М6Х45	1	1
49	Болт М12Х30	Болт М12Х30	1	1
20	Болт М10Х30	Болт М10Х30	3	3
46	Болт М10Х25	Болт М10Х25	12	12
43	Болт М10Х20	Болт М10Х20	8	8
20	Болт М10Х20	Болт М10Х20	2	2
6	Болт М10Х20	Болт М10Х20	8	8
21	А63009	Ось рычага	1	1
	45А-1702013-Б СБ	Крышка коробки передач	1	0
2	45-1702354-Б СБ	Валик блокировочный	1	1
	45-1702352-Б СБ	Крышка фиксаторов	1	1
56	45-1702120	Рычаг переключения передач	1	1
	45-1702013-Б1 СБ	Крышка коробки передач	0	1
	45-1702013-Б СБ	Крышка коробки передач	0	1
	45-1702013-Б СБ	Крышка коробки передач	1	1
1	40-4607068	Кольцо уплотнительное	2	2
4	40-1702353-А	Крышка фиксаторов	1	1

ЮМЗ-6Л

Рис. 34. Механизм переключения передач.

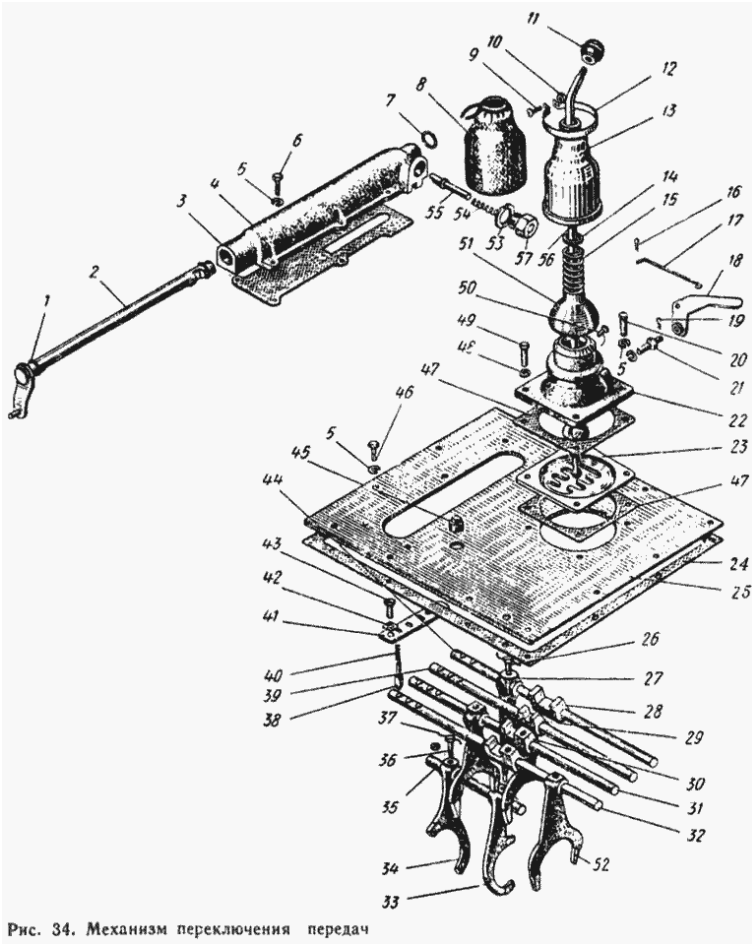


Рис. 34. Механизм переключения передач

8	40-1702237 СБ	Чехол защитный	1	1
23	40-1702200-Б1	Кулиса	1	1
23	40-1702200-А	Кулиса	1	1
41	40-1702109	Планка фиксаторов	1	1
35	40-1702064	Валик промежуточный	1	1
44	40-1702063	Валик переключения редуктора	1	1
39	40-1702062	Валик переключения третьей и пятой передач	1	1
31	40-1702061	Валик переключения второй и четвертой передач	1	1
28	40-1702054	Упор рычага	1	1
33	40-1702028	Вилка переключения редуктора	1	1
29	40-1702027	Вилка переключения третьей и пятой передач	1	1
34	40-1702026-А	Вилка переключения прямой передачи	1	1
27	40-1702025-А	Поводок промежуточного валика	1	1
	40-1702016-Б СБ	Рычаг переключения передач с колонкой	1	1
	40-1702016 СБ	Рычаг переключения передач с колонкой	1	1
	40-1702016 СБ	Рычаг переключения передач с колонкой	1	1
23	40-1702015	Кулиса	1	1
17	36-1702378-А	Тяга	1	1
18	36-1702375 СБ	Педаля со втулкой	1	1
55	36-1702373	Фиксатор	1	1
57	36-1702372	Упор пружины	1	1
7	36-1702358	Кольцо пружинное	1	1
3	36-1702355-Б2	Прокладка крышки фиксаторов	1	1
13	36-1702236	Чехол	1	1
51	36-1702234-Б	Колпачок	1	1
50	36-1702217	Штифт	1	1
47	36-1702215-Б	Прокладка кулисы	2	2
22	36-1702201-Б	Колонка рычага переключения передач	1	1

ЮМЗ-6Л

Рис. 34. Механизм переключения передач.

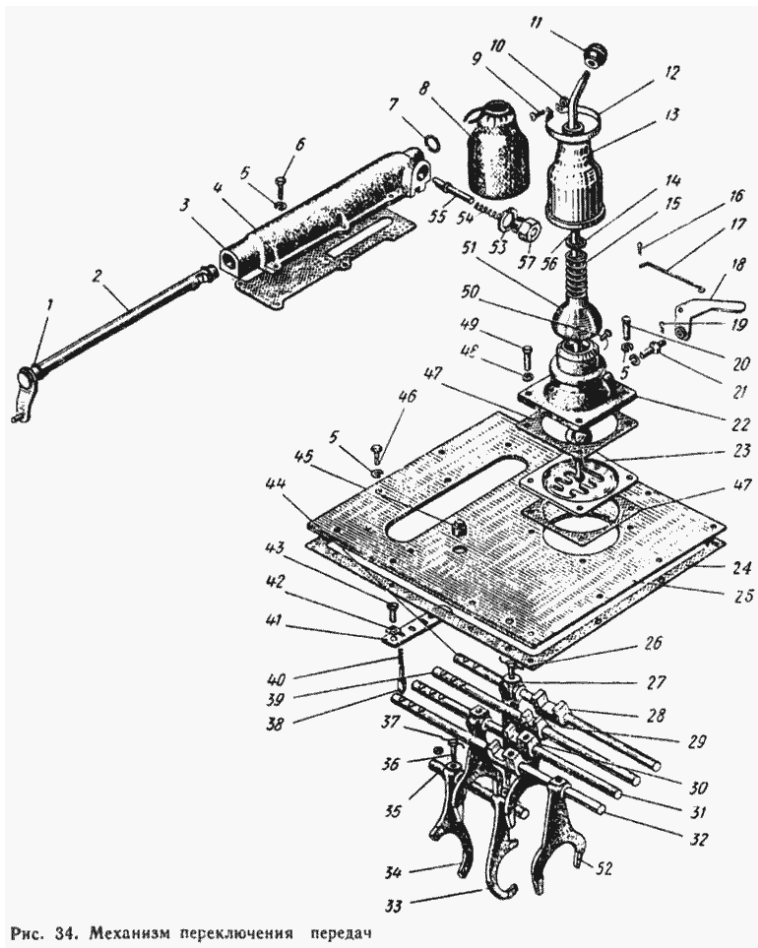


Рис. 34. Механизм переключения передач

22	36-1702201	Колонка рычага переключения передач	1	1
15	36-1702137	Пружина	1	1
14	36-1702136-Б	Кольцо уплотнительное	1	1
56	36-1702120-Б2	Рычаг переключения передач	1	1
36	36-1702111	Винт установочный специальный	1	1
26	36-1702110	Винт установочный специальный	8	8
38	36-1702108	Фиксатор	4	4
42	36-1702107	Шайба стопорная	2	2
40	36-1702106	Пружина фиксатора	4	4
32	36-1702060	Валик переключения первой передачи и заднего хода	1	1
30	36-1702053	Упор рычага	2	2
52	36-1702024	Вилка переключения первой, второй, четвертой передач и заднего хода	2	2
25	36-1702015-Б	Крышка коробки передач	1	1
24	36-1702014	Прокладка крышки коробки передач	1	1
85	36-1701050-Б	Втулка	1	1
54	36-1017238	Пружина сливного клапана	1	1
11	12-12-С6108-А	Рукоятка	1	1